

ТЕПЛЫЙ ДОМ

**Устройство дистанционного контроля
и управления температурой через сеть GSM**

(модели 11, 11М и 22)

Инструкция по эксплуатации

Оглавление

Особые указания	3
Описание устройства	4
Варианты исполнения.....	4
Комплектация	5
Общий вид Устройства	6
Индикация и управление	7
Быстрый старт	8
Подготовка к работе	8
Первоначальная настройка	9
Основные функции.....	9
Контроль температуры.....	9
Запрос отчета о состоянии.....	11
Поддержание температуры (терморегулятор)	11
Работа от внутреннего резервного аккумулятора при отсутствии основного электропитания	14
Рекомендации по дистанционному управлению	15
Дополнительные функции (для продвинутых пользователей)	15
Дополнительные номера оповещения.....	15
Отправка ежедневного отчета о состоянии.....	16
Отправка отчета при отсутствии внешнего питания.....	17
Ограничение дистанционного доступа	17
Изменение предустановленных значений температуры	19
Имя датчика температуры	20
Шаг оповещения о температуре.....	21
Контроль остатка средств на SIM карте	21
Дата и время	22
Запрос настроек.....	23
Суточный программатор и режим «день-ночь».	23
Входы для технологических датчиков и состояния котла	27
Работа от внешнего резервного питания 12В при отсутствии основного электропитания ...	29
Приложение 1. Перечень основных SMS команд и сообщений.....	31
Приложение 2. Перечень дополнительных SMS команд и сообщений.....	32
Приложение 3. Место монтажа датчика температуры	36
Приложение 4. Подключение внешних цепей к встроенному реле (модель 11М)	37
Приложение 5. Подключение внешних цепей к внешнему блоку реле 2 x 5А ~220В (модели 11 и 22)	39
Приложение 6. Подключение технологических датчиков (модели 11, 11М)	42
Приложение 7. Технические характеристики	44
Служба поддержки	44
Гарантийные обязательства	45

Особые указания

1. Используя устройство дистанционного контроля и управления температурой «Теплый Дом», далее Устройство и его компоненты, Пользователь тем самым подтверждает, понимает и полностью согласен с тем, что:
 - правильно установленное Устройство может только уменьшить риск достижения критических значений температуры на объекте, но не является гарантией того, что такое событие не может произойти.
 - Устройство не является отопительным оборудованием, а лишь подает управляющие команды на цепи управления отопительных устройств на нагрев/отмену нагрева путем замыкания/размыкания контактов реле в модели 11М и при подключении блока реле в моделях 11 и 22.
 - подключение внешних устройств должно производиться квалифицированным специалистом с соблюдением действующих норм и правил по монтажу и эксплуатации электроприборов.
 - изготовитель ни при каких обстоятельствах не несет ответственности за смерть, ранение, повреждение имущества либо другие потери, основанные на заявлении, что Устройство не выполнило своих функций, в том числе по причине неисправности, либо выполнило их путем, отличным от ожиданий и представлений Пользователя, а так же за любой ущерб, явившийся следствием возможной неисправности устройства, несоблюдения Пользователем данной инструкции, действующих норм и правил по технике безопасности.
2. Перед использованием Устройства необходимо ознакомиться с инструкцией.
3. Опасно для жизни в связи с поражением электрическим током на токоведущих частях Устройства! Монтаж Устройства и электрические соединения должны выполняться квалифицированным электриком с соблюдением действующих норм и правил.
4. Подключение управляющих цепей отопительного оборудования к управляющему реле Устройства должно выполняться квалифицированным специалистом по соответствующей марке отопительного оборудования строго в соответствии с документацией на отопительное оборудование.
5. Подключение силовых цепей к управляющему реле Устройства допускается только при соблюдении ограничений по допустимой мощности реле, норм и правил по технике безопасности.
6. Перед началом работ на Устройстве и блоке реле выключить подачу электропитания и предохранить от случайного включения.
7. Открывать крышку прибора и блока реле только в обесточенном состоянии.
8. Устройство разрешается устанавливать только в сухих помещениях.
9. Устройство не предназначено для работы во взрывоопасных средах.
10. Работающие электроприборы, в том числе данное Устройство и его компоненты, должны быть установлены на несгораемые подставки, подложки вдали от сгораемых предметов (т.е. предметов из пластмассы, тканей, дерева, резины, бумаги и других сгораемых, горючих, легковоспламеняющихся материалов) а так же вдали от горючих жидкостей, газов, веществ и т.д.
11. Запрещается оставлять работающие электроприборы, в т.ч. данное Устройство и его компоненты, без присмотра.
12. Производитель не несет ответственности за любой ущерб, явившийся следствием несоблюдения данной инструкции, действующих норм и правил по технике безопасности и других нормативно-технических документов.
13. Производитель вправе вносить в Устройство изменения, не ухудшающие его характеристик.

Описание устройства

Устройство предназначено для контроля температуры помещений (модели 11, 11М, 22) и управления температурой (модели 11 и 22 только при подключении опционального блока реле, модель 11М имеет реле на борту) посредством сотовой связи. Устройство применяется для контроля и управления температурой воздуха и/или теплоносителя в домах, банях, гаражах, бассейнах, теплицах, складах, хранилищах, холодильниках, на транспорте и т.п.

Устройство оповещает пользователей путем рассылки SMS (до пяти номеров) при выходе температуры за допустимый диапазон, назначаемый пользователем. Датчики температуры могут измерять температуру воздуха и температуру поверхности, например, трубы отопления.

Управление температурой осуществляется при помощи реле с перекидным контактом, которое отключается при необходимости нагрева и включается при необходимости охлаждения. Задавать необходимый уровень температуры можно как через SMS, через мобильное Android-приложение так и непосредственно на Устройстве.

На лицевой панели устройства расположены индикаторы, отражающие текущую температуру, состояние и режимы работы Устройства.

Для дистанционного контроля и управления температурой необходима SIM карта GSM оператора. Устройство уже содержит заводские настройки, подходящие для большинства пользователей. Если возникает необходимость, то пользователь может изменить заводские настройки (допустимая температура, требуемая температура для каждого режима и т.д.). Изменение всех настроек можно производить с телефона. Основные настройки можно изменять непосредственно кнопками на Устройстве.

При отключении основного питания, Устройство автоматически переходит на питание от резервного аккумулятора. Есть возможность подключения внешнего кислотного аккумулятора 12В 7Ач.

Варианты исполнения

Ваши задачи по температурному контролю и управлению могут быть различными, поэтому мы предлагаем несколько моделей Устройства и вариантов комплектации:

Контроль температуры по одному датчику (Модель 11, 11М). Модель имеет один внешний датчик температуры для автоматического контроля температуры в одной точке. При выходе температуры за допустимые границы, прибор оповещает до 5 сотовых номеров и пользователя Android приложения.

Контроль и управление температурой по одному датчику: (Модель 11М, Модель 11 + опциональный блок реле). Модель имеет один внешний датчик температуры для автоматического контроля температуры в одной точке. Обеспечивается возможность автоматического поддержания температуры, задаваемой пользователем для одного контура. При выходе температуры за допустимые границы, прибор оповещает до 5 сотовых номеров по SMS и пользователя Android-приложения. Необходимая температура задается пользователем непосредственно на органах управления прибора либо по SMS либо через Android-приложение.

Контроль температуры по двум независимым датчикам (Модель 22). Модель имеет два внешних

датчика температуры для независимого автоматического контроля температуры в двух точках. При выходе температуры за допустимые границы, прибор оповещает до 5 абонентов.

Контроль и управление температурой по двум независимым контурам (Модель 22 + опциональный блок реле). Модель имеет два внешних датчика температуры для независимого автоматического контроля температуры в двух точках. При подключении блока реле обеспечивается возможность автоматического поддержания температуры, задаваемой пользователем, в двух контурах независимо. При выходе температуры датчиков за допустимые границы, прибор оповещает до 5 абонентов по SMS и пользователя Android-приложения. Необходимая температура задается для каждого контура независимо на органах управления прибора либо по телефону либо через Android-приложение.

Комплектация

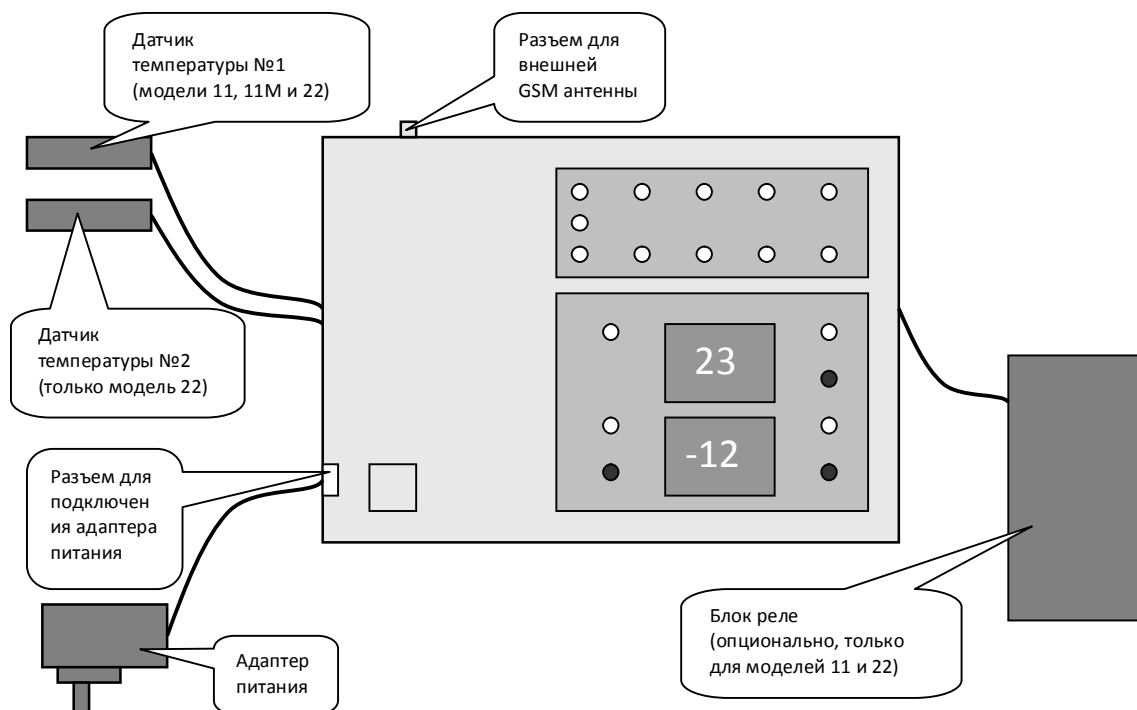
Устройство «Теплый Дом 11» или «Теплый Дом 22» или «Теплый Дом 11М»	1 шт.
Датчик температуры	1 шт.*
Адаптер питания на 220В	1 шт.
Внутренний аккумулятор LI-ION	1 шт.
Инструкция	1 шт.
Коробка	1 шт.

*Устройство «Теплый Дом 22» комплектуется двумя датчиками температуры.

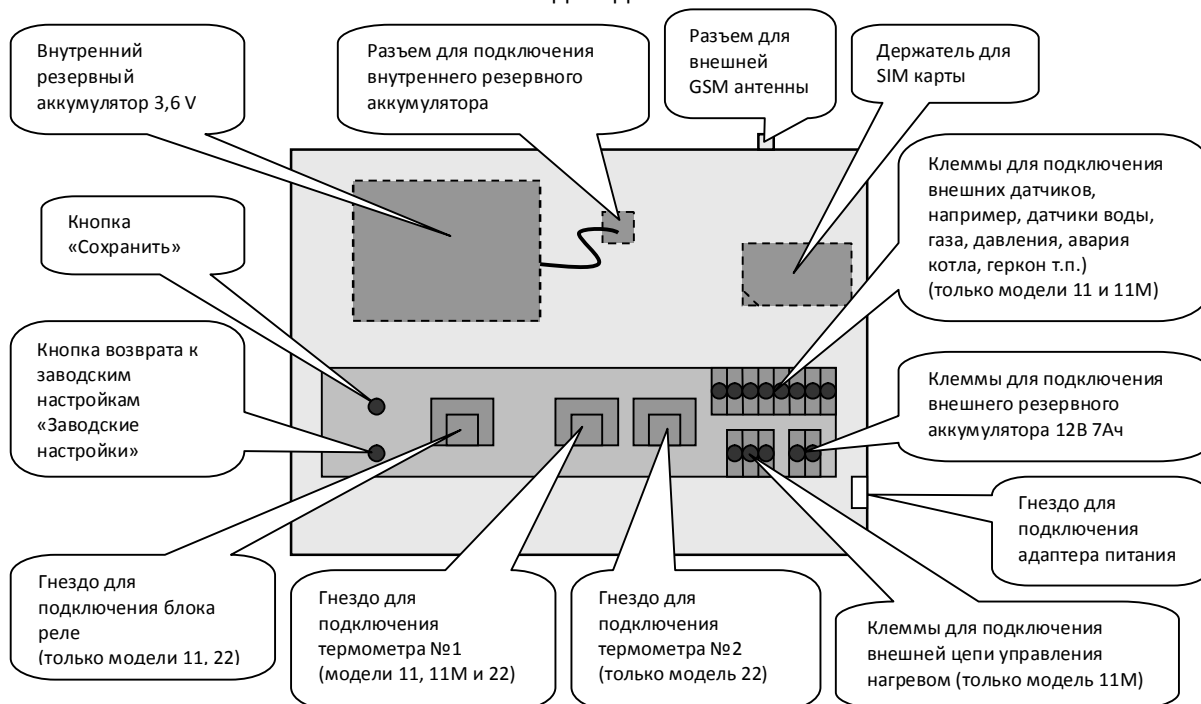
Обратите внимание, опциональный блок реле в комплект не входит.

Общий вид Устройства

Вид спереди:

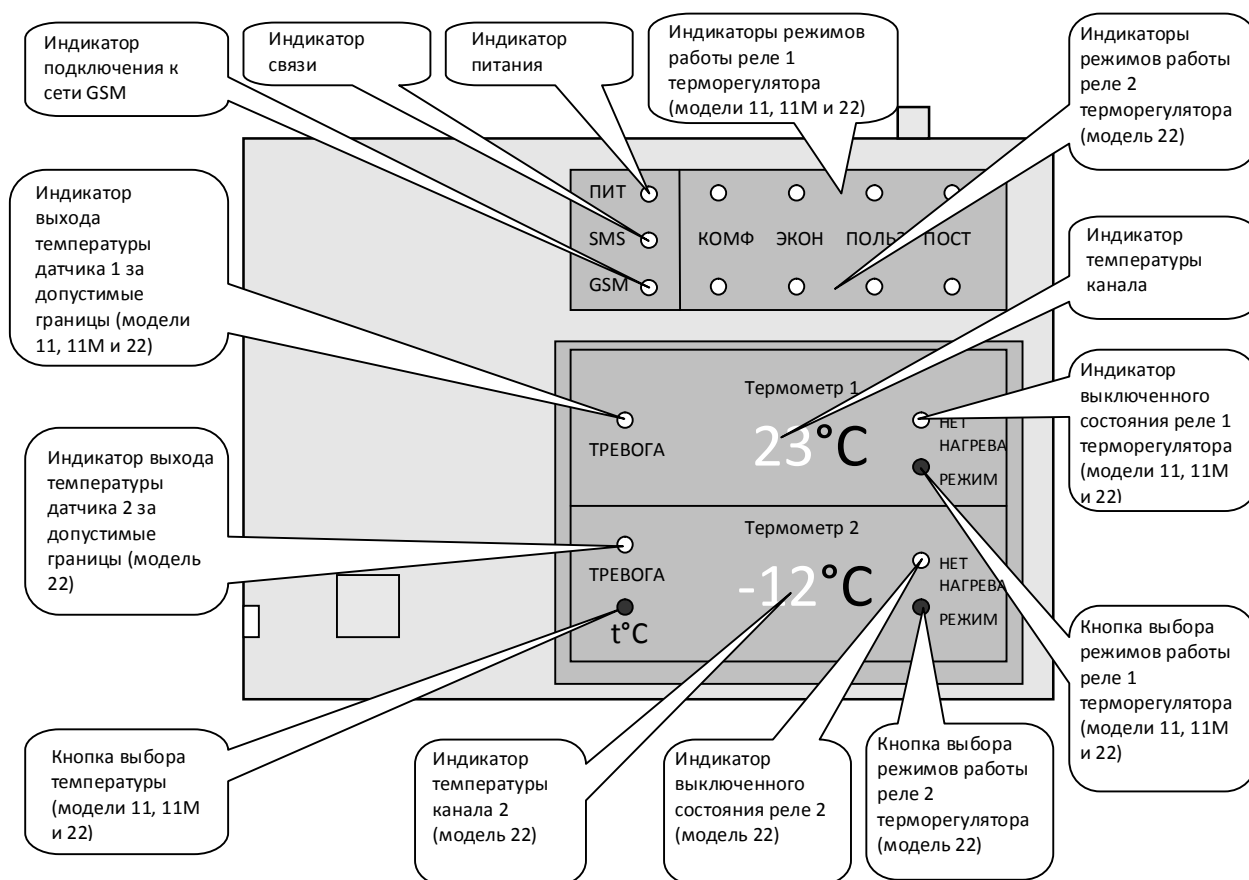


Вид сзади:



Кнопка **«Заводские настройки»** служит для сброса всех настроек и возврата к заводским настройкам.
 Кнопка **«Сохранить»** служит для сохранения номера телефона главного пользователя.

Индикация и управление



Индикатор «ПИТ» – питание, зеленый. Горит постоянно при наличии основного питания. Вспыхивает раз в 3 секунды при отсутствии основного питания и наличии питания от внутреннего резервного аккумулятора. Мигает при отсутствии основного питания и наличии питания от внешнего резервного источника 12 В.

Индикатор «SMS» - отправка SMS, синий. Мигает при отправке SMS или при входящем звонке.

Индикатор «GSM» - GSM, желтый. Горит, когда Устройство успешно зарегистрировалось в сотовой сети. Не горит, когда сим-карта не обнаружена. Мигает, когда сим-карта обнаружена, но Устройство еще не зарегистрировалось в сотовой сети.

Индикатор «КОМФ» - режим «Комфорт», зеленый. Горит при выбранном режиме «Комфорт» терморегулятора.

Индикатор «ЭКОН» - режим «Эконом», синий. Горит при выбранном режиме «Эконом» терморегулятора.

Индикатор «ПОЛЬЗ» - режим «Пользователь», желтый. Горит при выбранном режиме «Пользователь» терморегулятора.

Индикатор «ПОСТ» - режим «Постоянно», красный. Горит при выбранном режиме «Постоянно» терморегулятора. Индикаторы «КОМФ», «ЭКОН», «ПОЛЬЗ», «ПОСТ» не горят при выбранном режиме «Выключено»

Индикатор «ТРЕВОГА» - тревога, красный, Горит при выходе температуры за границы допустимого диапазона температур.

Индикатор «НЕТ НАГРЕВА» - показывает состояние реле в текущий момент. Позволяет понять, подается ли в текущий момент на отопительный прибор команда на нагрев. Горит желтым, если в текущий момент Устройство не подает команду на нагрев (реле включено, нормально-замкнутые контакты реле в данный момент разомкнуты). Не горит, если в текущий момент Устройство подает команду на нагрев (реле выключено, нормально-замкнутые контакты реле в данный момент замкнуты).

Кнопка «РЕЖИМ» служит для выбора режима работы терморегулятора, входа в режим настройки, выбора настраиваемого параметра.

Кнопка «ТЕМПЕРАТУРА» служит для просмотра значения текущей температуры терморегулятора и для задания значения температуры поддержания терморегулятора.

Быстрый старт

1. Вставьте сим карту (предварительно отключить запрос ПИН-кода). Подробное описание - в главе «Подготовка к работе».
2. Подключите внутренний аккумулятор. Подробное описание - в главе «Подготовка к работе».
3. Подключите датчик(и) температуры. Подробное описание - в главе «Подготовка к работе».
4. При необходимости управления температурой:

Модель 11М – подключите внешнюю цепь управления нагревательными приборами к Устройству. Подробное описание - в Приложении 4 «Подключение внешних цепей».

Модель 11 и 22 - подключите блок реле (опция, приобретается отдельно) к Устройству, а внешнюю цепь управления нагревательными приборами к блоку реле. Подробное описание - в Приложении 4 «Подключение внешних цепей».

Вставьте адаптер питания в электрическую розетку. Индикатор GSM начнет мигать. Это означает, что Устройство видит СИМ-карту. Подождите пока индикатор GSM начнет светиться непрерывно желтым. Это означает, что Устройство зарегистрировалось в сети сотового оператора.

5. Задайте главный номер пользователя, для этого позвоните на номер сим карты, установленной в устройстве, и нажмите кнопку «Сохранить» на задней стороне Устройства. Подробное описание в главе «Первоначальная настройка».
6. Устройство готово к работе со следующими заводскими настройками (при необходимости их можно изменить):
 - Нижняя граница контроля температуры: +7°C
 - Верхняя граница контроля температуры: +35°C.
Режим "Комфорт" терморегулятора, заводская установка +23°C
 - Режим "Эконом" терморегулятора, заводская установка +10°C
 - Режим "Пользователь" терморегулятора, заводская установка +18°C

Подготовка к работе

Если Устройство было принесено с улицы в холодную погоду, то перед включением необходимо поддержать Устройство несколько часов в помещении.

1. Откройте заднюю крышку устройства. Для этого нажмите одновременно на правый и левый зажимы снизу и потяните заднюю крышку на себя.
2. С помощью телефонного аппарата убедитесь, что на сим карте отключен запрос пароля.
3. Вставьте сим карту в слот на плате Устройства (контактами в сторону платы и срезом по направлению к центру от края прибора). Срез сим карты должен совпадать с рисунком на плате.
4. Вставьте штекер резервного аккумулятора в разъем на плате, ориентируя «паз» в «паз» для обоих разъемов. Не прилагайте излишнее усилие.

5. Закройте заднюю крышку. Для этого сначала вставьте зацепы в гнезда на корпусе в верхней части и аккуратно нажмите на нижнюю часть до щелчка.
6. Вставьте штекеры датчиков температуры и, при наличии, штекер блока реле (модели 11 и 22) в соответствующие разъемы на задней стороне Устройства.
7. При наличии подключите технологические датчики (модели 11 и 11М).
8. Вставьте штекер адаптера питания в соответствующее гнездо на корпусе слева.
9. Вставьте адаптер питания в электрическую розетку. Убедитесь, что индикатор GSM горит непрерывно желтым. Это означает что Устройство зарегистрировалось в сети сотового оператора. При отсутствии регистрации в сети GSM используйте внешнюю GSM антенну (опция).
10. Устройство готово к настройке.

Первоначальная настройка

Для дистанционного контроля и управления, необходимо задать главный номер телефона.



Чтобы задать главный номер телефона, позвоните на номер СИМ карты Устройства с главного номера сотового телефона. После того как услышите длинные гудки, нажмите кнопку «Отбой» на телефоне. Индикатор «Режим» будет мигать. Нажмите кнопку «Сохранить» (с задней стороны Устройства). Номер записан в первую строку списка номеров оповещения. Обратите внимание, для Вашего номера телефона не должна быть активирована услуга АнтиАОН (об отключении услуги АнтиАОН проконсультируйтесь с Вашим сотовым оператором).
Устройство готово к работе.

Основные функции

Контроль температуры

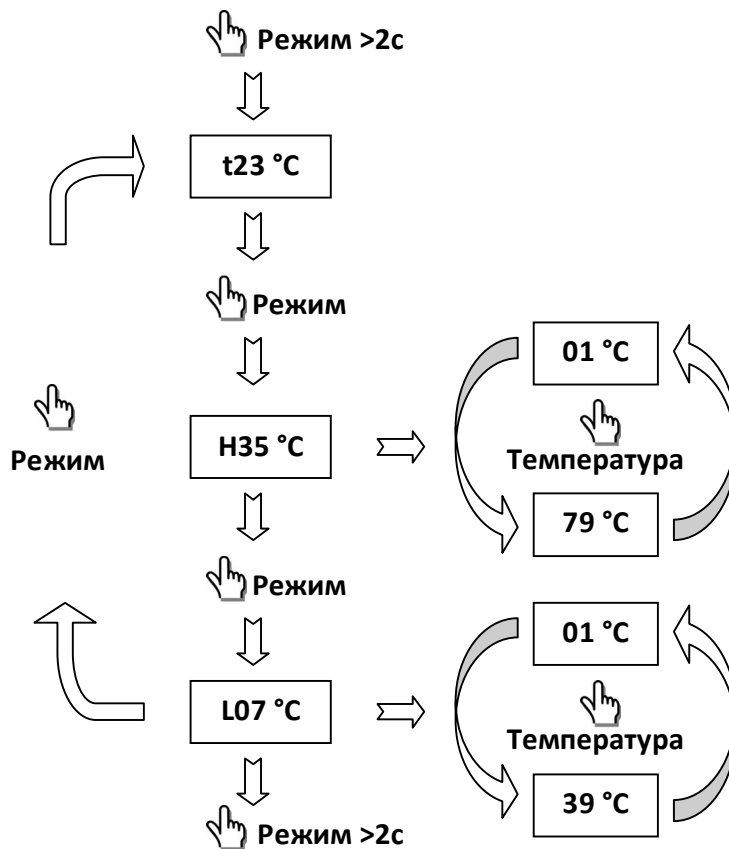
Устройство контролирует температуру (модели 11, 11М и 22). При выходе за границы допустимого диапазона температуры, устройство отправляет SMS на заданные номера телефонов. Задать допустимые границы температуры можно как кнопками на Устройстве, так и с мобильного телефона или через мобильное приложение.

Заводская установка нижней границы контроля +7°C, верхней границы контроля +35°C.

На Устройстве:



Чтобы задать нижнюю и верхнюю границы контроля, войдите в режим настройки, нажав кнопку "Режим" более 2 сек. Кратковременно нажимая кнопку "Режим" выберите нужный параметр: Н - верхняя граница контроля температуры, L - нижняя граница контроля температуры. Значение температуры будет мигать. Нажимая кнопку "Температура", выбирайте требуемое значение. Для выхода из режима настройки с сохранением параметров, нажмите и удерживайте кнопку "Режим" более 2 секунд.



Если вы не нажимаете кнопки в течение 20 секунд, устройство самостоятельно выйдет из режима настройки с сохранением параметров.

Дистанционно:



Чтобы задать нижнюю и верхнюю границы допустимого диапазона температур отправьте на Устройство SMS с командой TD следующего вида:

TD1+10+20

где

TD - команда задания допустимого диапазона температур

1 - номер датчика (в модели 11 один датчик температуры, в модели 22 - два датчика температуры).

+10 - нижняя допустимая граница температуры (любое значение от +01°C до +39°C)

+20 - верхняя допустимая граница температуры (любое значение от +01°C до +89°C)

В моделях ТД11 и ТД11М можно применять сокращенную команду: **TD+10+20**

Запрос отчета о состоянии

Устройство может присылать отчет о текущей температуре и состоянии основного питания.

Запросить отчет можно как через мобильное приложение так и по телефону следующими способами:



Способ 1. Позвоните на Устройство с одного из телефонов, занесенных в список. Ваш вызов будет отбит, а в ответ придет SMS с информацией о текущем состоянии.



Способ 2. Отправьте на устройство SMS с командой в виде вопросительного знака:

?

Внимание! В сети «МЕГАФОН» знак «?», который находится в крайней левой позиции строки в СМС будет проигнорирован оператором. Поэтому команда должна выглядеть так (два вопросительных знака без пробела):

??

При запросе по телефону, на номер, с которого был отправлен запрос, Вы получите отчет, например, такого содержания:

```
01.09.11 12:06
T1= +21C
T2= +65C
ПИТАНИЕ НОРМА
```

Где T1 и T2 - номера датчиков температуры. В моделях 11 и 11М один датчик температуры, в модели 22 - два датчика температуры. Команда ? идентична команде ?S.

Поддержание температуры (терморегулятор)

Устройство может поддерживать заданную температуру, управляя отопительными приборами. Управление происходит с помощью встроенного реле в модели 11М или внешнего блока реле в моделях 11 и 22 (опция, приобретается отдельно).

В моделях 11 и 11М есть возможность управлять одним контуром, в модели 22 – двумя. Внешний блок реле можно подключить к моделям 11 и 22.

К модели 11М внешний блок реле подключить нельзя, но есть возможность непосредственно подключить управляющую цепь котла или внешнее силовое реле (пускатель) стороннего производителя с напряжением управления 220В (приобретается в электротехнических магазинах).

Оptionальные блоки реле для моделей 11 и 22 в данный момент представлены двумя моделями:

1. Обычный блок реле, рассчитанный на управление цепями 220В 5А (до 1кВт) нагревательных приборов.
2. Блок мощных реле, рассчитанный на управление цепями 220В 20А (до 4кВт) нагревательных приборов.

В Устройстве, модель 11М, реализован следующий принцип управления обогревателем (котлом): В процессе нагрева, реле терморегулятора выключено, индикатор «Нет нагрева» не горит, контакты 1

и 2 встроенного реле замкнуты (модель 11М), таким образом, отопительное оборудование получает команду «Включить нагрев»).

При достижении заданной температуры реле терморегулятора включается, индикатор «Нет нагрева» загорается, контакты 1 и 2 встроенного реле размыкаются (таким образом, отопительное оборудование получает команду «Выключить нагрев»).

В устройстве, модели 11 и 22, реализован следующий принцип управления обогревателем (котлом): Когда значение температуры датчика ниже значения заданной температуры поддержания терморегулятора, реле терморегулятора во внешнем блоке выключено, индикатор «Нет нагрева» не горит, нормально-замкнутые контакты реле во внешнем блоке реле замкнуты. Таким образом, отопительное оборудование получает команду «Включить нагрев».

При достижении заданной температуры реле терморегулятора включается, индикатор «Нет нагрева» загорается, нормально-замкнутые контакты реле во внешнем блоке реле размыкаются. Таким образом, отопительное оборудование получает команду «Выключить нагрев».

Пользователь может выбирать между режимами:

- "Комфорт", заводская установка +23°C
- "Эконом", заводская установка +10°C
- "Пользователь", заводская установка +18°C
- "Постоянно", реле постоянно включено, нагрев производится постоянно.
- "Выключено", реле постоянно выключено.

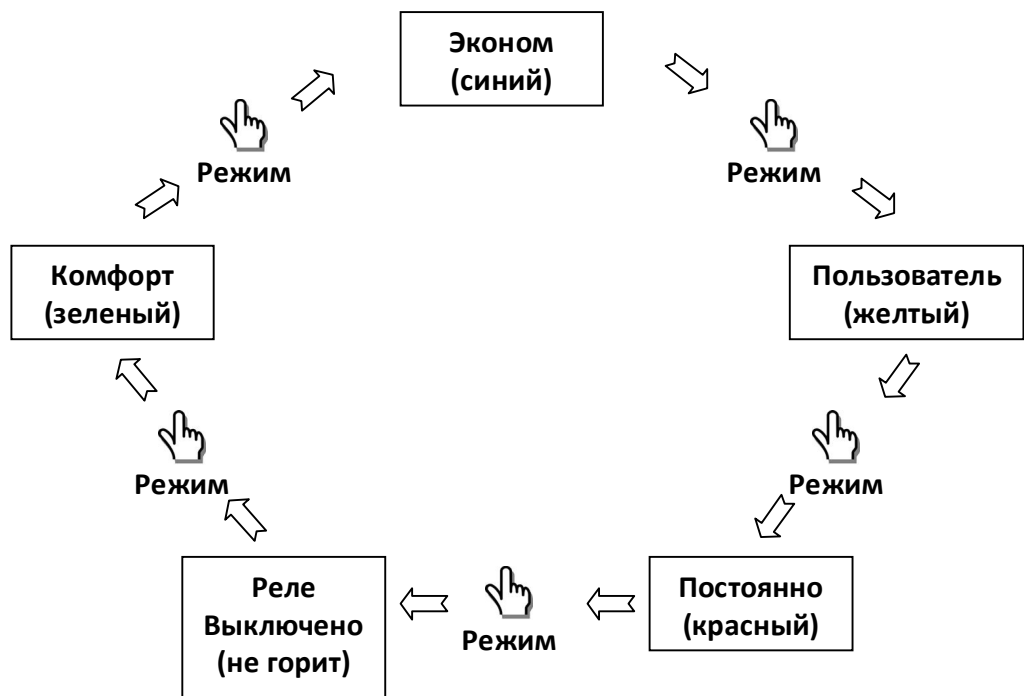
Выбрать необходимый режим можно как на Устройстве, так и дистанционно с помощью СМС или через мобильное приложение.

На Устройстве:



Чтобы выбрать необходимый режим работы терморегулятора, кратковременно нажимайте кнопку "Режим" до тех пор, пока не включится индикатор нужного режима.

В течение 2-х секунд на индикаторе температуры будет отражено заданное значение температуры для выбранного режима, затем оно сменится на текущее значение температуры.



Дистанционно:



Чтобы выбрать необходимый режим работы терморегулятора отправьте на Устройство SMS с командой следующего вида:

RELE1*0

где

RELE - команда выбора режима работы терморегулятора

1 - номер контура управления температурой (в модели 11 один контур, в модели 22 - два контура)

0 - режим работы (0 - Выключен, 1-Постоянно включен, 2-Комфорт, 3-Эконом, 4-Пользователь)

Для реле 1 сокращенная команда: **RELE*0**



Чтобы узнать текущий режим работы реле, отправьте на Устройство SMS с командой:

?R

Внимание! В сети «МЕГАФОН» знак «?», который находится в крайней левой позиции строки будет проигнорирован оператором связи, поэтому команда выглядит так (два вопросительных знака без пробела, символ R):

?? R

Вы получите, например, такой ответ:

01.09.11 12:06
РЕЛЕ 1
ЭКОНОМ +12С

Это означает, что Реле №1 находится в режиме "Эконом", заданная температура для режима Эконом составляет +12°C. Обратите внимание, это не текущая температура с термометра, а именно та, которую должно поддерживать Устройство в выбранном режиме.



Чтобы задать режим и сразу узнать результат, отправьте на Устройство SMS с командой вида:

RELE1*0 ?R

Работа от внутреннего резервного аккумулятора при отсутствии основного электропитания

Основным питанием для Устройства является бытовая электрическая сеть переменного тока 220В. Устройство поставляется с внутренним Li-Ion аккумулятором. В случае отсутствия основного электропитания Устройство автоматически переходит на питание от внутреннего резервного аккумулятора, и продолжает работу в экономичном режиме. При этом на Устройстве гаснет вся индикация, индикатор «Питание» начинает редко вспыхивать. При наличии основного питания внутренний аккумулятор автоматически подзаряжается.

При отключении основного питания Устройство переходит в экономичный режим и отправляет сообщение следующего вида на главный номер телефона:

01.09.11 20:30
ПИТАНИЕ ВЫКЛ.
ТЕРМОРЕГ. ВЫКЛ.

В экономичном режиме доступ к Устройству по сети GSM отсутствует, контроль температуры продолжается, сохраняется функция SMS оповещения пользователей о выходе температуры за границы допустимого диапазона температур. В экономичном режиме, при необходимости оповещения пользователей, Устройство выходит в сотовую сеть, производит рассылку SMS и вновь выходит из сотовой сети.

Длительность работы от внутренних резервных аккумуляторов зависит от температуры, подключенных технологических датчиков, качества сотовой связи и частоты отправок сообщений пользователям. В среднем, при положительной температуре, неподключенных технологических датчиках и при одной отправке СМС - сообщения в сутки, длительность работы в экономичном режиме от исправного полностью заряженного внутреннего резервного аккумулятора емкостью 2000 мА составляет порядка одной недели.

При разряде внутреннего аккумулятора Устройство перестанет контролировать температуру и отключится полностью. Работоспособность Устройства будет восстановлена только при подаче основного питания либо установки заряженного внутреннего аккумулятора.

Когда основное питание восстанавливается, Устройство отправляет сообщение на главный номер телефона:

15.09.11 10:25
ПИТАНИЕ НОРМА

При этом восстанавливаются настройки терморегулятора и он продолжает работу.

Рекомендации по дистанционному управлению

Здесь рассматривается только управление через СМС. Управление через мобильное приложение описано в соответствующей инструкции. При управлении через СМС все команды необходимо записывать заглавными латинскими буквами. Вы можете посылать несколько команд, разделенных пробелами, в одном SMS сообщении. Исключение составляет команда задания имени датчика, эту команду нужно отправлять только в отдельном SMS.

Запишите номер симкарты, установленной в Устройстве, в записную книжку Вашего сотового телефонного аппарата, под именем, например, Котел, Термометр, Терморегулятор, Дача и т.п. Тогда сообщения, которые отправляет Вам устройство, будут приходить под этим именем, это будет удобно для Вас.

Сотовые телефонные аппараты позволяют создавать шаблоны SMS сообщений. Это удобно использовать для дистанционного управления прибором. Создайте в Вашем сотовом телефонном аппарате шаблоны SMS с наиболее часто используемыми командами. Например, Вы можете создать такие шаблоны:

- Какая температура?
Текст SMS: ?S
- Комфорт на первом контуре
Текст SMS: RELE1*2 ?R
- Эконом на втором контуре
Текст SMS: RELE2*3 ?R

Тогда, при необходимости отправить команду, Вам достаточно выбрать нужный шаблон и отправить SMS на номер сим карты, установленной в Устройстве.

Внимание! В сети «МЕГАФОН» знак «?», который находится в крайней левой позиции строки будет проигнорирован оператором связи, поэтому вместо одного знака «?» в команде используйте два знака вопроса: ??

Дополнительные функции (для продвинутых пользователей)

Дополнительные номера оповещения

В большинстве применений достаточно иметь один номер телефона, записанный под номером 1 (главный номер). Всего поддерживается пять номеров телефонов.

Внимание! В качестве пятого номера следует задавать номер телефона, на котором установлено мобильное приложение.



Если необходимо больше пользователей, то остальные номера (всего до 5), можно задать, отправив на Устройство SMS с командой следующего вида:

TEL2+79161234567

либо

TEL289161234567

где

TEL-команда задания номера телефона

2 - порядковый номер телефона в списке (от 1 до 5)

+79161234567 либо 89161234567 - номер мобильного телефона.

Обратите внимание, прямые мобильные номера должны быть заданы в федеральном ("длинном") формате. Например, прямой номер 123-45-67 оператора Билайн должен быть задан в виде +79031234567. Уточняйте федеральный код для прямого номера у Вашего оператора.



Чтобы проверить, какие номера телефонов содержатся в списке, отправьте на Устройство SMS с командой:

?N

Вы получите ответ следующего вида:

01.09.11 12:06

1. +79161234567

2. +79031234567

3.

Внимание! В сети «МЕГАФОН» знак «?», который находится в крайней левой позиции строки в СМС будет проигнорирован оператором. Поэтому команда должна выглядеть так (два вопросительных знака без пробела):

??N

В связи с ограничением памяти, четвертый и пятый номер телефона в СМС не отображаются.



Чтобы удалить номер телефона из списка, отправьте на Устройство SMS с командой следующего вида:

DELN2

где

DELN - команда удаления номеров из списка

2 - порядковый номер телефона в списке (от 1 до 5)

Отправка ежедневного отчета о состоянии

Отчет о состоянии может приходить ежедневно в назначенное время.



Для того, чтобы отчет отправлялся ежедневно, отправьте на Устройство SMS с командой следующего вида:

STATUS10

где,

STATUS - команда задания времени отправки отчета о состоянии

10 - время отправки сообщения (значение от 01 до 24).

Вы будете получать ежедневно в назначенное время отчет такого содержания:

01.09.11 10:00
T1= +21C
T2= +65C
ПИТАНИЕ НОРМА

В данном случае, отчет будет отправляться в 10:00 ежедневно. Если указать 00, то отчет отправляться не будет. Заводская настройка = 00.

Отправка отчета при отсутствии внешнего питания

При отключении внешнего питания (то есть при отсутствии как внешнего питания 220В и так и 12В) Устройство переходит в энергосберегающий режим. При этом GSM модем отключается в целях экономии электроэнергии.



Чтобы автоматически получать регулярный отчет о температуре во время работы от внутренних аккумуляторов (при отсутствии основного питания и внешнего аккумулятора 12В), необходимо заранее отправить на Устройство SMS с командой следующего вида:

INTERVAL4

где

INTERVAL - команда задания интервала отправки отчета в экономичном режиме.

4 - интервал отправки отчета в часах (от 1 до 9)

Если задать интервал = 0, то отправка отчета будет отключена. Заводская настройка = 0.

Ограничение дистанционного доступа

Устройство поставляется с открытым доступом, то есть прибором можно управлять/получать отчеты с любого номера мобильного телефона. При необходимости, дистанционный доступ к Устройство можно ограничить.

Существует два независимых способа ограничения доступа к Устройство. Это защита паролем и доступ по АОН.

1. Защита паролем

Устройство будет обрабатывать команду в SMS, только если она содержит правильный пароль. Если пароль отсутствует, либо неправильный, то Устройство будет игнорировать такие SMS.



Чтобы установить пароль, отправьте на Устройство SMS с командой следующего вида:

PARSET 1234

где

PARSET - команда установки пароля

1234 - пароль (состоит из четырех цифр).



Если пароль установлен, то любое SMS, отправляемое на Устройство, должно содержать пароль. Пароль объявляется так:

PAR 1234 далее следует команда

где

PAR - команда объявления пароля

1234 - пароль (состоит из четырех цифр)

Например, чтобы получить отчет о текущем состоянии теперь недостаточно будет отправить команду **?S**. Нужно отправить команду **PAR 1234 ?S**

Чтобы сменить пароль, отправьте на Устройство SMS с командой следующего вида:

PAR 1234 PARSET 2345

где

PAR - команда объявления пароля

1234 - старый пароль (состоит из четырех цифр)

PARSET - команда установки пароля

2345 - новый пароль (состоит из четырех цифр)



Чтобы удалить пароль, отправьте на Устройство SMS с командой следующего вида:

PAR 1234 PARDEL

где


PAR - команда объявления пароля

1234 - текущий пароль (состоит из четырех цифр)


PARDEL - команда отмены запроса пароля

2. Доступ по АОН

Устройство будет обрабатывать команду в SMS, только если она поступила с номера, который содержится в списке телефонов.

 Чтобы активировать доступ по АОН, отправьте на Устройство SMS с командой:

АОН

 Чтобы отключить доступ по АОН, отправьте на Устройство SMS с командой:


АОНOFF

Важно: устройство узнает Ваш номер телефона, только если на Вашем номере телефона функция АнтиАОН неактивна. Активна ли эта функция можно узнать в настройках Вашего телефона или у Вашего оператора сотовой связи.

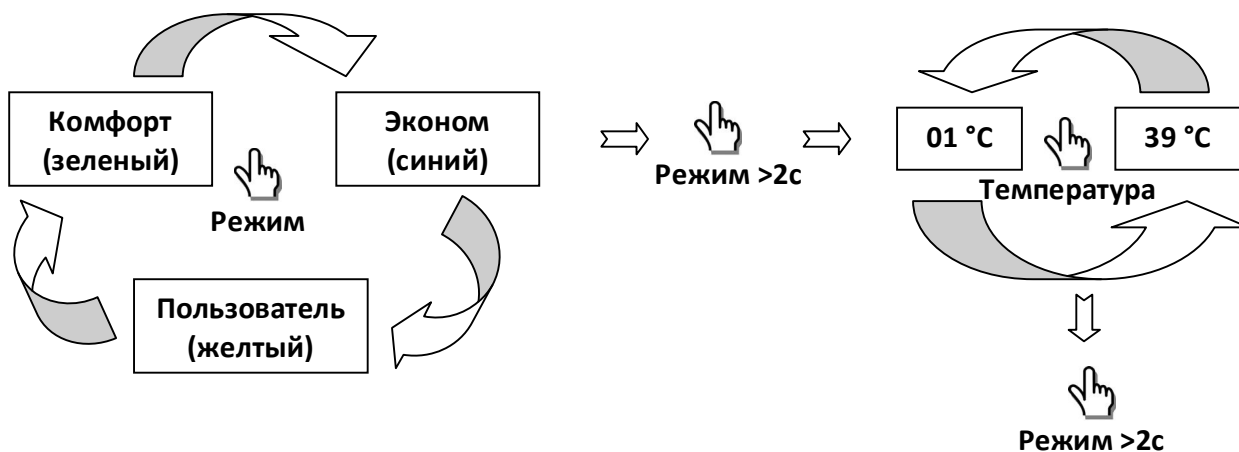
Изменение предустановленных значений температуры

Несмотря на то, что заводские настройки подходят для большинства применений Устройства, существует возможность изменить предустановленную температуру для каждого из режимов ("Комфорт", "Эконом", "Пользовательский"). Это можно сделать как на Устройстве, нажимая кнопки на лицевой панели, так и дистанционно, через СМС или мобильное приложение.

На Устройстве:

 Нажимая кнопку «Режим», выберите режим работы реле (Комфорт, Эконом или Пользовательский), предустановленную температуру для которого Вы хотите изменить. Войдите в режим настройки, нажав кнопку "Режим" более 2 сек. Кратковременно нажимая кнопку "Режим", выберите параметр t – это предустановленная температура. Нажимая кнопку "Температура", выбирайте требуемое значение. Обратите внимание, какой индикатор режима работы реле горит в данный момент, так как настройка предустановленной температуры изменяется именно для активного в данный момент режима работы реле (Комфорт, Эконом или Пользовательский).

Для выхода из режима настройки с сохранением параметров, нажмите и удерживайте кнопку "Режим" более 2 секунд.



Если Вы не нажимаете кнопки в течение 20 секунд, устройство самостоятельно выйдет из режима настройки с сохранением параметров.

Дистанционно:



Чтобы изменить предустановленную температуру поддержания терморегулятора для режима "Комфорт", отправьте на Устройство SMS с командой следующего вида:

COMFORT1+20

где

COMFORT - команда изменения заданной температуры для режима "Комфорт"

1 - номер контура управления температурой (в модели 11 один контур, в модели 22 - два контура)

+20 - значение температуры поддержания

Для реле 1 сокращенная команда: **COMFORT+20**



Чтобы изменить предустановленную температуру поддержания терморегулятора для режима "Эконом", отправьте на Устройство SMS с командой следующего вида:

ECONOM1+12

где

ECONOM - команда изменения заданной температуры для режима "Комфорт"

1 - номер контура управления температурой (в модели 11 один контур, в модели 22 - два контура)

+12 - значение температуры поддержания

Для реле 1 сокращенная команда: **ECONOM+12**



Чтобы изменить предустановленную температуру для режима "Пользовательский", отправьте на Устройство SMS с командой следующего вида:

USER1+19

где

USER - команда изменения заданной температуры поддержания терморегулятора для режима "ПОЛЬЗОВАТЕЛЬСКИЙ"

1 - номер контура управления температурой (в модели 11 один контур, в модели 22 - два контура)

+19 - значение температуры поддержания

Для реле 1 сокращенная команда следующего вида: **USER+19**

Имя датчика температуры

Датчику температуры можно присвоить имя командой в СМС или через мобильное приложение. Тогда в SMS сообщениях от Устройства Вы будете видеть не номер датчика (Т1 или Т2), а его имя.

Например,

01.09.11 12:06
КОМНАТА = +21 С
БАТАРЕЯ = +55 С
ПИТАНИЕ НОРМА

Имя датчика температуры необходимо задавать только кириллицей. Длина названия датчика не должна превышать 7 знаков.



Чтобы присвоить имя датчику температуры, отправьте на Устройство SMS с командой:

NAME1*ИМЯДАТЧ

где

NAME - команда задания имени датчику температуры

1 - номер датчика температуры

ИМЯДАТЧ – имя датчика (до 7 знаков, можно кириллицей).

Например, NAME1*КОМНАТА



Чтобы удалить названия датчиков температуры (так же удалятся название входов D1, D2, D3 и названия состояний этих входов в моделях 11 и 11M), отправьте на Устройство СМС следующего вида:

DELT

Шаг оповещения о температуре

Устройство оповещает пользователей не только при выходе температуры за границы допустимого диапазона температур, но и при изменении температуры на каждые 2 градуса (заводская установка) вне границ допустимого диапазона температур. Например, если установлена нижняя допустимая граница в +10°C, то Вы получите автоматическое оповещение, когда температура станет +10°C, затем +8°C, затем +6°C, затем +4°C и т.д. то есть каждые 2 градуса.



Чтобы изменить шаг оповещения о выходе за границы допустимого диапазона температур, отправьте на Устройство SMS с командой следующего вида:

СТЕР3

где

СТЕР - команда задания шага оповещения

3 - шаг оповещения в градусах (от 1 до 9 градусов)

Контроль остатка средств на SIM карте

Устройство может автоматически контролировать остаток средств на SIM карте. Если функция контроля остатка активна, то при снижении остатка ниже критического уровня (заводская настройка 50 рублей), система пришлет сообщение на главный номер:

01.09.11 12:06
Баланс 50 руб.



Чтобы включить автоматический контроль остатка средств на SIM карте, отправьте на Устройство SMS с командой:

BALANS1*60

где

BALANS - команда управления автоматическим контролем остатка средств.

1 - оператор сотовой связи (1 - МТС, 2-Билайн, 3-Мегафон, 0 - контроль выключен)

60 – значение баланса в рублях, при котором происходит оповещение пользователя о достижении минимального значения баланса (макс. 99).

Если есть необходимость задать номер оператора, по которому Устройство будет запрашивать баланс, то отправьте такую команду BALANS4*100#*60, где *100# - это команда запроса баланса (у каждого оператора своя).



Чтобы запросить текущий остаток средств на SIM карте, отправьте на Устройство SMS с командой:

?В

Вы получите ответ следующего содержания:

05.09.11 12:06
Баланс 150 руб.

Ответ может содержать дополнительную информацию, отправляемую оператором сотовой связи.

Внимание! В сети «МЕГАФОН» знак «?», который находится в крайней левой позиции строки в СМС будет проигнорирован оператором. Поэтому команда должна выглядеть так (два вопросительных знака без пробела):

??В

Дата и время

Устройство имеет встроенные часы, время отображается в SMS, отправляемых Устройство. Время и дату можно задать командой в СМС или через мобильное приложение.



Чтобы задать текущую дату, отправьте на Устройство SMS с командой:

DATA251011

где

DATA - команда задания даты
251011 - день месяц год, например, 251011 (25 октября 2011 года).



Чтобы задать текущее время, отправьте на Устройство SMS с командой:

TIME2359

где
TIME - команда задания времени
2359 - часы минуты, например, 2359 (23 часа 59 минут).

Запрос настроек

К системной информации относится следующая информация:

- Включено ли ограничение доступа по паролю
- Включено ли ограничение доступа по АОН
- Шаг (в градусах) отправки SMS при выходе температуры за допустимые границы
- Интервал отправки отчета о температуре (в часах) при работе в энергосберегающем режиме.
- Время ежедневной отправки отчета о температуре.



Чтобы запросить системную информацию, отправьте на Устройство SMS с командой:

?V

В ответ Вы получите следующее сообщение следующего содержания:

01.09.11 12:06
ПАРОЛЬ ВЫКЛ.
АОН ВЫКЛ.
ШАГ 2 С
ИНТ 2
СТАТУС 00

Внимание! В сети «МЕГАФОН» знак «?», который находится в крайней левой позиции строки в SMS будет проигнорирован оператором. Поэтому команда должна выглядеть так (два вопросительных знака без пробела):

??V

Суточный программатор и режим «день-ночь».

Суточный программатор позволяет автоматически в назначенное время переключаться между всеми или некоторыми из следующих режимов работы терморегулятора:

- Комфорт
- Эконом
- Пользовательский

- Постоянно
- Выключено

Данная функция полезна для экономии средств, особенно при электрическом отоплении, когда потребленная электроэнергия тарифицируется в зависимости от времени суток. Обычно тариф ночью в разы дешевле, чем днем.

Устройство позволяет существенно экономить на электрическом отоплении, автоматически переключая режимы работы терморегулятора в заранее заданное время. Например, ночью, когда электрический тариф низкий, автоматически включается режим «Пользовательский» (например, 25 градусов) и котел интенсивно греет. А днем, когда электрический тариф высокий, автоматически включается режим «Комфорт» (например, 20 градусов) и котел греет меньше, так как дом уже хорошо прогрелся ночью. То есть интенсивно топим при дешевом тарифе, а при дорогом тарифе лишь поддерживаем температуру. Таким образом, обеспечивается существенная экономия средств на отопление электричеством. Применение аккумуляторов тепла (емкости с большим объемом теплоносителя, ночью нагреваются по дешевому тарифу, днем отдают тепло) позволяет еще больше экономить на электрическом отоплении.

Многие, при использовании в качестве топлива природного или сжиженного газа, настраивают на ночь более прохладный режим, чем днем. Например, ночью 19 градусов, а днем 23 градуса. Тем самым обеспечивается экономия топлива и комфортная температура сна.

Для каждого из режимов Комфорт, Эконом, Пользовательский, Постоянно и Выключено можно настроить время перехода в этот режим. При наступлении этого времени, Устройство автоматически меняет режим на тот, в котором указано это время. Установка времени 0000 означает, что автоматический режим перехода выключен.



Чтобы задать время автоматического перевода терморегулятора в режим «Комфорт» отправьте на Устройство SMS с командой следующего вида:

TCOMF1 0700

где

TCOMF - команда настройки времени перевода терморегулятора в режим «Комфорт»

1 - номер контура управления температурой (в моделях 11 и 11М один контур, в модели 22 - два контура)

0700 – время в формате ЧЧММ. Значение времени 0000 используется для отключения автоматического перехода в данный режим.

Для контура 1 сокращенная команда: **TCOMF 0700**



Чтобы задать время автоматического перевода терморегулятора в режим «Эконом» отправьте на Устройство SMS с командой следующего вида:

TECON1 0720

где

TECON - команда настройки времени перевода терморегулятора в режим «Эконом»

1 - номер контура управления температурой (в моделях 11 и 11М один контур, в модели 22 - два

контура)

0720 – время в формате ЧЧММ. Значение времени 0000 используется для отключения автоматического перехода в данный режим.

Для контура 1 сокращенная команда: **TECON 0700**



Чтобы задать время автоматического перевода терморегулятора в режим «Эконом» отправьте на Устройство SMS с командой следующего вида:

TUSER1 1500

где

TUSER - команда настройки времени перевода терморегулятора в режим «Пользовательский»
1 - номер контура управления температурой (в моделях 11 и 11М один контур, в модели 22 - два контура)

1500 – время в формате ЧЧММ. Значение времени 0000 используется для отключения автоматического перехода в данный режим.

Для контура 1 сокращенная команда: **TUSER 1500**



Чтобы задать время автоматического перевода терморегулятора в режим «Постоянно» отправьте на Устройство SMS с командой следующего вида:

TON1 2200

где

TON - команда настройки времени перевода терморегулятора в режим «Постоянно»
1 - номер контура управления температурой (в моделях 11 и 11М один контур, в модели 22 - два контура)

2200 – время в формате ЧЧММ. Значение времени 0000 используется для отключения автоматического перехода в данный режим.

Для контура 1 сокращенная команда: **TON 2200**



Чтобы задать время автоматического перевода терморегулятора в режим «Выключено» отправьте на Устройство SMS с командой следующего вида:

TOFF1 0620

где

TOFF - команда настройки времени перевода терморегулятора в режим «Выключено»
1 - номер контура управления температурой (в моделях 11 и 11М один контур, в модели 22 - два контура)

0620 – время в формате ЧЧММ. Значение времени 0000 используется для отключения автоматического перехода в данный режим.

Для контура 1 сокращенная команда: **TOFF 0620**



Чтобы узнать текущие настройки суточного программатора, отправьте на Устройство SMS с командой:

?X

Внимание! В сети «МЕГАФОН» знак «?» , который находится в крайней левой позиции строки в СМС будет проигнорирован оператором. Поэтому команда должна выглядеть так (два вопросительных знака без пробела):

??X

Вы получите, например, такой ответ для моделей 11 и 11М:

```
01.09.16 12:06
COMFORT 07:00
ECONOM --:--
USER 23:05
ON --:--
OFF --:--
```

Это сообщение означает, что автоматическое включение режима «Комфорт» настроено на 07 часов 00 минут, а автоматическое включение режима «Пользовательский» настроено на 23 часа 05 минут. При этом не будет осуществляться автоматический переход в режим «Эконом», «Постоянно» и «Выключено».

Вы получите, например, такой ответ для модели 22:

```
01.09.16 11:20
COMF1 07:00
ECON1 --:--
USER1 23:05
ON1 --:--
OFF1 --:--
COMF2 21:33
ECON2 --:--
USER2 12:05
ON2 --:--
OFF2 09:00
```

Это сообщение означает, что

- На первом канале автоматическое включение режима «Комфорт» настроено на 07 часов 00 минут, а автоматическое включение режима «Пользовательский» настроено на 23 часа 05 минут. При этом не будет осуществляться автоматический переход в режимы «Эконом», «Постоянно» и «Выключено».
- На втором канале автоматический переход в режим «Комфорт» настроен на 21 час 33 минуты, автоматический переход в режим «Пользовательский» настроен на 12 часов 05 минут, автоматический переход в режим «Выключено» настроен на 09 часов 00 минут. При этом не будет осуществляться автоматический переход в режимы «Эконом» и «Постоянно».



Чтобы задать время автоматического перевода в определенный режим и сразу узнать результат, отправьте на Устройство SMS с двумя командами через пробел, например:

ТСОМФ1 0700 ?X

Входы для технологических датчиков и состояния котла

Устройство (только модели 11 и 11М) поддерживает подключение технологических датчиков. Можно подключить датчики утечки газа, датчики протечки жидкости, пороговые датчики давления или аварийный выход котла (если такой имеется в Вашем котле). Всего есть три входа для подключения технологических датчиков. На каждый вход можно подключить несколько датчиков одного типа. Названия входов и названия состояний можно изменить.

Предусмотрен выход +12В для питания технологических датчиков.

При изменении состояния технологических датчиков Устройство передает информацию об их состоянии в мобильное приложение и в СМС.

СМС, например, такого вида:

```
01.09.16 12:03
ГАЗ = НОРМА
ВОДА = ТРЕВОГА
КОТЕЛ = НОРМА
```

Вход 1

По умолчанию, вход 1 используется для подключения датчиков газа. Можно изменить назначение этого входа. При размыкании/замыкании отправляется СМС.

Настройки по умолчанию:

Имя: ГАЗ

Замкнут: НОРМА

Разомкнут: ТРЕВОГА

Вход 2

По умолчанию, вход 2 используется для подключения датчиков протечки жидкости. Можно изменить назначение этого входа. При размыкании/замыкании отправляется СМС.

Настройки по умолчанию:

Имя: ВОДА

Замкнут: НОРМА

Разомкнут: ТРЕВОГА

Вход 3

По умолчанию, вход 3 используется для подключения аварийного выхода котла.

ВНИМАНИЕ! Перед подключением к аварийному выходу котла, убедитесь, что на клеммах аварийного выхода котла ни при каких обстоятельствах не может присутствовать напряжение (ни в нормальном состоянии, ни при останове котла)!!!

В случае, если на аварийном выходе котла может присутствовать напряжение, то подключать вход

Устройства к аварийному выходу котла напрямую запрещено!!! В этом случае подключать только через промежуточное реле!!! Нарушение может привести к выходу Устройства из строя и пожару!!!

Можно изменить назначение этого входа. При размыкании/замыкании отправляется СМС.

Настройки по умолчанию:

Имя: КОТЕЛ

Замкнут: НОРМА

Разомкнут: АВАРИЯ



Чтобы изменить название входа, отправьте на Устройство СМС следующего вида:

ND1*ИМЯВХОД

Где

ND – команда задания названия входа

1- номер входа для технологических датчиков (1, 2 или 3)

ИМЯВХОД – имя технологического датчика (до 7 знаков, можно кириллицей).



Чтобы изменить изменить название состояния «замкнуто» на входе, отправьте на Устройство СМС следующего вида:

ZD1*ИМЯЗАМК

Где

ZD – команда задания названия входа

1- номер входа для технологических датчиков (1, 2 или 3)

ИМЯЗАМК – название состояния «замкнуто» технологического датчика (до 7 знаков, можно кириллицей).



Чтобы изменить изменить название состояния «разомкнуто» на входе, отправьте на Устройство СМС следующего вида:

RD1*ИМЯРАЗ

Где

RD – команда задания названия входа

1- номер входа для технологических датчиков (1,2 или 3).

ИМЯРАЗ – название состояния «разомкнуто» технологического датчика (до 7 знаков, можно кириллицей).



Чтобы удалить название входов 1, 2, 3, названия состояний этих входов, а так же названия датчиков температуры, отправьте на Устройство СМС следующего вида:

DELT

Работа от внешнего резервного питания 12В при отсутствии основного электропитания

Если при отсутствии основного электропитания требуется обеспечить работоспособность всех функций Устройства в полном объеме (а не только автоматический контроль температуры и оповещение пользователей), то рекомендуется подключить источник внешнего питания 12В (вход резервного питания 12В на задней панели, соблюдайте полярность!). В качестве источника внешнего резервного питания используются свинцово-кислотные необслуживаемые аккумуляторные батареи напряжением 12В. При наличии основного питания, Устройство подзаряжает внешний аккумулятор. Устройство автоматически переходит на внешнее резервное питание при отсутствии основного электропитания. При этом индикатор «Питание» мигает.

Если внешнее резервное питание отсутствует, то Устройство переходит на питание от внутреннего аккумулятора) и переключается в экономичный режим. При этом индикатор «Питание» вспыхивает раз в 3 секунды.

Рекомендуемая емкость внешнего аккумулятора 7 Ач. Допускается использовать аккумулятор и большей емкости, например, автомобильный. Однако следует иметь в виду, что Устройство потребует продолжительное время, чтобы подзарядить внешний аккумулятор большой емкости. Поэтому подключать внешний аккумулятор большой емкости следует полностью заряженным.

При работе от внешнего резервного питания 12В Устройство полностью сохраняет все функции – помимо функций контроля температуры и оповещения пользователей работают индикаторы, связь и терморегулятор.

При отключении основного питания, если внешний аккумулятор подключен, Устройство отправит сообщение следующего вида на главный номер телефона:

01.09.11 20:30
ПИТАНИЕ ВЫКЛ.
ВНЕШ АКБ НОРМА

Если в момент отключения основного питания внешний аккумулятор не подключен, а внутренний аккумулятор подключен, то Устройство отправит сообщение следующего вида на главный номер телефона:

01.09.11 20:30
ПИТАНИЕ ВЫКЛ.

Когда основное питание восстанавливается, Устройство отправляет сообщение на главный номер телефона:

15.09.11 10:25
ПИТАНИЕ НОРМА

При отсутствии основного электропитания, если внешний аккумулятор разряжен или отсутствует, то Устройство, при подключенном внутреннем аккумуляторе, переходит на питание от внутреннего аккумулятора, и продолжает работу уже в экономичном режиме.

Если внешний аккумулятор разряжен (напряжение на внешнем аккумуляторе менее 8,5 вольт), то Устройство отправит сообщение следующего вида на главный номер телефона:

01.09.11 20:30
ПИТАНИЕ ВЫКЛ.
ВНУТР АКБ 80%
ТЕРМОРЕГ.ВЫКЛ.
ВНЕШ АКБ ОТКЛЮЧЕН

Приложение 1. Перечень основных SMS команд и сообщений

Команда/событие	Модель	Формат SMS	Ответ прибора	Заводская настройка	Примечание
Задать главный номер телефона	Все	Позвонить на прибор, нажать кнопку «Сохранить»		пусто	Можно задать командой TEL1+79161234567
Запросить отчет о состоянии звонком	Все	Позвонить на Устройство	01.09.11 12:06 T1= +21C T2= +65C ПИТАНИЕ НОРМА		Для получения информации о температуре в экономичном режиме см. команду INTERVAL
Запросить отчет о состоянии через SMS	Все	? или ?S	01.09.11 12:06 T1= +21C T2= +65C ПИТАНИЕ НОРМА		В сети МЕГАФОН ?? или ??S
Запросить режим работы реле	11 и 11M	?R	01.09.11 12:06 РЕЛЕ ЭКОНОМ +12C		В сети МЕГАФОН ??R
	22	?R	01.09.11 12:06 РЕЛЕ 1 ЭКОНОМ +12C РЕЛЕ 2 ВЫКЛ.		В сети МЕГАФОН ??R
Включить режим реле «Постоянно»	11 и 11M	RELE*1			
	22	Для реле 1: RELE1*1 Для реле2: RELE2*1			
Включить режим реле «Комфорт»	11 и 11M	RELE*2		+23°C	
	22	Для реле 1: RELE1*2 Для реле2: RELE2*2		+23°C +23°C	
Включить режим реле «Эконом»	11 и 11M	RELE*3		+10°C	
	22	Для реле 1: RELE1*3 Для реле2: RELE2*3		+10°C +10°C	
Включить режим реле «Пользователь»	11 и 11M	RELE*4		+18°C	
	22	Для реле 1: RELE1*4 Для реле2: RELE2*4		+18°C +18°C	
Выключить реле	11 и 11M	RELE*0			
	22	Для реле 1: RELE1*0 Для реле2: RELE2*0			

Приложение 2. Перечень дополнительных SMS команд и сообщений

Команда/событие	Модель	Формат SMS	Ответ прибора	Заводская настройка	Примечание
Задать второй номер	Все	TEL2+79161234567			
Задать третий номер	Все	TEL3+79161234567			
Задать четвертый номер	Все	TEL4+79161234567			
Задать пятый номер	Все	TEL5+79161234567			Это номер мобильного устройства, на котором установлено мобильное приложение.
Удалить первый номер телефона	Все	DELN1			
Удалить второй номер телефона	Все	DELN2			
Удалить третий номер телефона	Все	DELN3			
Удалить четвертый номер телефона	Все	DELN4			
Удалить пятый номер телефона	Все	DELN5			
Запросить список номеров телефонов	Все	?N	01.09.11 12:06 1. +79161234567 2. +79031234567 3. +79631234567		В сети МЕГАФОН ??N 4-ый и 5-ый номера не отображаются вследствие ограничений памяти.
Запросить настройки системы	Все	?V	01.09.11 12:06 ПАРОЛЬ ВЫКЛ. АОН ВЫКЛ. ШАГ 2 С ИНТ 2 СТАТУС 00		В сети МЕГАФОН ??V Информация о: 1. Защита паролем 2. Защита по АОН 3. Шаг оповещения в градусах 4. Интервал оповещения в энергосберегающем режиме (в часах) 5. Время отправки отчета о состоянии
Задать допустимый диапазон температур	11 и 11M	TD+10+30		От +7°C до +35°C	Нижняя и верхняя границы задаются одновременно
	22	Для датчика 1: TD1+10+30		От +7°C до +35°C	Нижняя и верхняя границы задаются одновременно
		Для датчика 2: TD2+10+30		От +7°C до +35°C	Нижняя и верхняя границы задаются

					одновременно
Задать время отправки ежедневного отчета о температуре	Все	STATUS10		00 (функция отключена)	В данном случае отчет будет отправляться в 10 часов ежедневно
Задать интервал отправки отчета при работе в энергосберегающем режиме	Все	INTERVAL2		0 (Функция отключена)	От 0 до 9. В примере при работе от внутренних аккумуляторов отчет будет отправляться каждые 2 часа.
Включить защиту по паролю и задать пароль для доступа	Все	PARSET 9999		Функция отключена	Пароль – четырехзначное число от 0001 до 9999
Объявить пароль в команде (при включенной защите по паролю)	Все	PAR 9999			Если защита по паролю включена, то команду PAR 9999 нужно добавлять в каждое SMS. Пароль – четырехзначное число от 0001 до 9999
Отключить защиту по паролю и удалить пароль	Все	PARDEL			Требуется добавить команду PAR 9999, где 9999 – текущий пароль.
Включить защиту по АОН	Все	AON		Функция отключена	
Отключить защиту по АОН	Все	AONOFF			
Изменить предустановленный уровень температуры для режима «Комфорт»	11 и 11M	COMFORT+20		+23°C	
	22	Для реле 1: COMFORT1+20		+23°C	
		Для реле 2: COMFORT2+20		+23°C	
Изменить предустановленный уровень температуры для режима «Эконом»	11 и 11M	ECONOM+12		+10°C	
	22	Для реле 1: ECONOM1+12		+10°C	
		Для реле 2: ECONOM2+12		+10°C	
Изменить предустановленный уровень температуры для режима «Пользовательский»	11 и 11M	USER+12		+18°C	
	22	Для реле 1: USER1+12		+18°C	
		Для реле 2: USER2+12		+18°C	
Задать название датчику температуры	11 и 11M	NAME*ИМЯДАТЧ		T1	До 7 знаков, только кириллица
	22	NAME1*ИМЯДАТЧ		T1	До 7 знаков, только кириллица
		NAME2*ИМЯДАТЧ		T2	До 7 знаков, только кириллица
Задать шаг оповещения о температуре	Все	STEP3		2°C	Цифра в команде означает количество

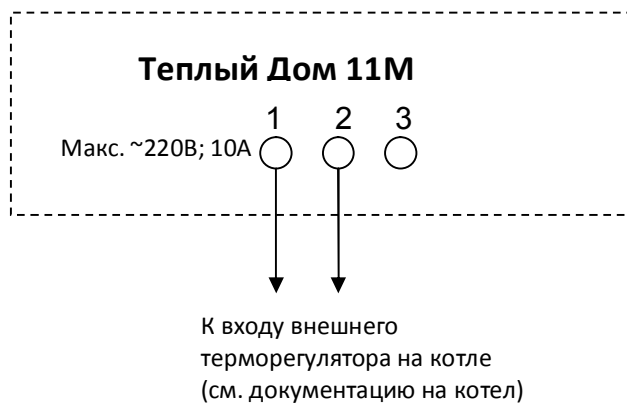
					градусов, от 1°С до 9°С
Задать оператора связи для функции контроля баланса	Все	BALANS1		0	1-МТС 2-Билайн 3-Мегафон 0-контроль отключен
Запросить баланс	Все	?В	01.09.2011 12:06 Баланс 123 руб.		В сети МЕГАФОН ??В
Установить дату	Все	DATA251011			Дата в формате ДДММГГ
Установить время	Все	TIME2359			Время в формате ЧЧММ
Назначить время автоматического перехода в режим «Комфорт»	11 и 11М	TCOMF 2315		0000	Время в формате ЧЧММ
	22	Для реле 1: TCOMF1 2315		0000	Время в формате ЧЧММ
		Для реле 2: TCOMF2 2315		0000	Время в формате ЧЧММ
Назначить время автоматического перехода в режим «Эконом»	11 и 11М	TECON 0720		0000	Время в формате ЧЧММ
	22	Для реле 1: TECON1 0720		0000	Время в формате ЧЧММ
		Для реле 2: TECON2 0720		0000	Время в формате ЧЧММ
Назначить время автоматического перехода в режим «Пользовательский»	11 и 11М	TUSER 1500		0000	Время в формате ЧЧММ
	22	Для реле 1: TUSER1 1500		0000	Время в формате ЧЧММ
		Для реле 2: TUSER2 1500		0000	Время в формате ЧЧММ
Назначить время автоматического перехода в режим «Постоянно»	11 и 11М	ON 2200		0000	Время в формате ЧЧММ
	22	Для реле 1: ON1 2100		0000	Время в формате ЧЧММ
		Для реле 2: ON2 2100		0000	Время в формате ЧЧММ
Назначить время автоматического перехода в режим «Выключен»	11 и 11М	OFF 0600		0000	Время в формате ЧЧММ
	22	Для реле 1: OFF1 0600		0000	Время в формате ЧЧММ
		Для реле 2: OFF2 0600		0000	Время в формате ЧЧММ
Запросить таймеры	11 и 11М	?X	01.09.16 12:06 COMFORT 07:00 ECONOM --:-- USER 23:05 ON --:-- OFF --:--		В сети МЕГАФОН ??X Для каждого режима указано назначенное время автоматического включения. Если время не назначено, то выводится «--:--»

	22	?X	01.09.16 11:20 COMF1 07:00 ECON1 --:-- USER1 23:05 ON1 --:-- OFF1 --:-- COMF2 21:33 ECON2 --:-- USER2 12:05 ON2 --:-- OFF2 09:00		Для каждого режима указано назначенное время автоматического включения. Если время не назначено, то выводится «--:--»
Назначить имя входа 1	11 и 11М	ND1ИМЯВХОД		ГАЗ	Длина до 7 знаков, можно кириллицей
Назначить название для состояния «замкнуто» на входе 1	11 и 11М	ZD1ИМЯЗАМК		НОРМА	Длина до 7 знаков, можно кириллицей
Назначить название для состояния «разомкнуто» на входе 1	11 и 11М	RD1ИМЯРАЗ		ТРЕВОГА	Длина до 7 знаков, можно кириллицей
Назначить имя входа 2	11 и 11М	ND2ИМЯВХОД		ВОДА	Длина до 7 знаков, можно кириллицей
Назначить название для состояния «замкнуто» на входе 2	11 и 11М	ZD2ИМЯЗАМК		НОРМА	Длина до 7 знаков, можно кириллицей
Назначить название для состояния «разомкнуто» на входе 2	11 и 11М	RD2ИМЯРАЗ		ТРЕВОГА	Длина до 7 знаков, можно кириллицей
Назначить имя входа 3	11 и 11М	ND3ИМЯВХОД		КОТЕЛ	Длина до 7 знаков, можно кириллицей
Назначить название для состояния «замкнуто» на входе 3	11 и 11М	ZD3ИМЯЗАМК		НОРМА	Длина до 7 знаков, можно кириллицей
Назначить название для состояния «разомкнуто» на входе 3	11 и 11М	RD3ИМЯРАЗ		АВАРИЯ	Длина до 7 знаков, можно кириллицей

Приложение 3. Место монтажа датчика температуры

1. Датчик температуры воздуха должен находиться в том помещении, температуру воздуха в котором требуется измерять. В месте установки датчика необходимо обеспечить условия для правильного измерения температуры (предотвратить скопление нагретого воздуха, не устанавливать датчик на холодных стенах, над радиаторами, на сквозняке и т.п.)
2. Оптимальным местом установки датчика температуры воздуха является основное жилое помещение, на внутренней стене на высоте около 1,5 м. Допускаются и другие места установки датчика в зависимости от задачи.
3. Место установки датчика температуры должно быть выбрано таким образом, чтобы на датчик не оказывали влияние посторонние факторы (сквозняки, радиаторы отопления, камины, телевизоры, солнечные лучи и т.п.)
4. При использовании функции регулятора вентили всех радиаторов, в комнате, где находится датчик, должны быть полностью открыты (регуляторы конвекторов выведены на максимум).
5. При установке датчика на трубах или других поверхностях, температуру которых требуется измерять, необходимо обеспечить надежную теплоизоляцию (поверх датчика с помощью теплоизоляционных материалов, применяемых для данных поверхностей).
6. При необходимости измерять температуру поверхности трубы, устанавливать датчик на металлические участки трубы. Пластиковые трубы обладают гораздо меньшей теплопроводностью, что отрицательно сказывается на качестве измерений.
7. Не допускать нагрева соединительного кабеля датчика выше 70°C!

Схема подключения ко входу для комнатного термостата на котле (вместо технологической перемычки на клеммах входа для комнатного термостата на плате котла)



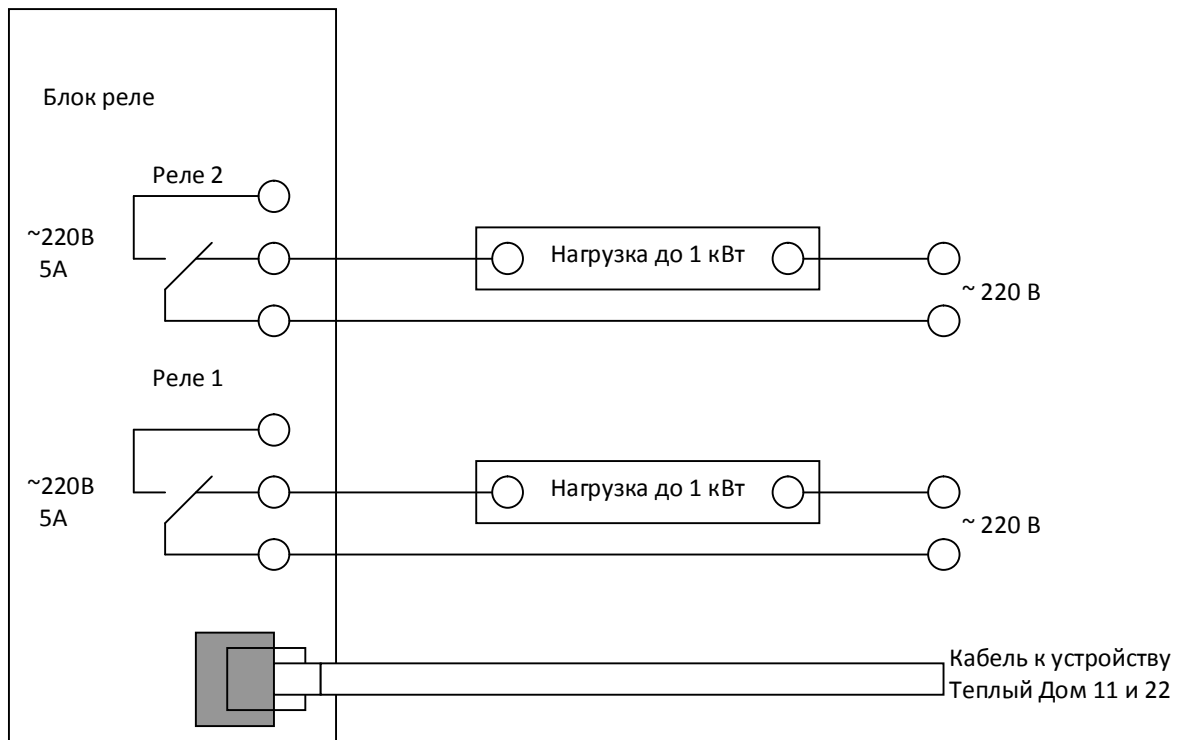
Приложение 5. Подключение внешних цепей к внешнему блоку реле 2 x 5А ~220В (модели 11 и 22)

Подключение блока реле должно производиться квалифицированным специалистом с соблюдением действующих норм и правил по монтажу и эксплуатации электроприборов! Подключение управляющих цепей к внешнему оборудованию должно выполняться квалифицированным специалистом по соответствующей марке оборудования строго в соответствии с документацией на оборудование! Плату блока реле не извлекать! Устанавливать только в сухих помещениях, не допускать попадания влаги внутрь корпуса Устройства, блока реле и отопительного прибора!

1. Обесточьте подключаемые приборы.
2. Аккуратно снимите торцевые заглушки блока реле, снимите крышку (это часть блока реле, которая не содержит плату блока реле).
3. Закрепите эту крышку, на поверхности шурупами. Не допускайте касания шурупами токоведущих частей блока реле и внутренней платы.
4. Осуществите подключение управляемых цепей к блоку реле согласно схеме.
5. Приложите блок реле к крышке, подключите кабель от Устройства «Теплый Дом» к блоку реле и наденьте торцевые заглушки.

В устройстве, модели 11 и 22, реализован следующий принцип управления обогревателем (котлом): В процессе нагрева, реле терморегулятора во внешнем блоке выключено, индикатор «Нет нагрева» не горит, нормально-замкнутые контакты реле во внешнем блоке реле замкнуты. Таким образом, отопительное оборудование получает команду «Включить нагрев». При достижении заданной температуры реле терморегулятора включается, индикатор «Нет нагрева» загорается, нормально-замкнутые контакты реле во внешнем блоке реле размыкаются. Таким образом, отопительное оборудование получает команду «Выключить нагрев».

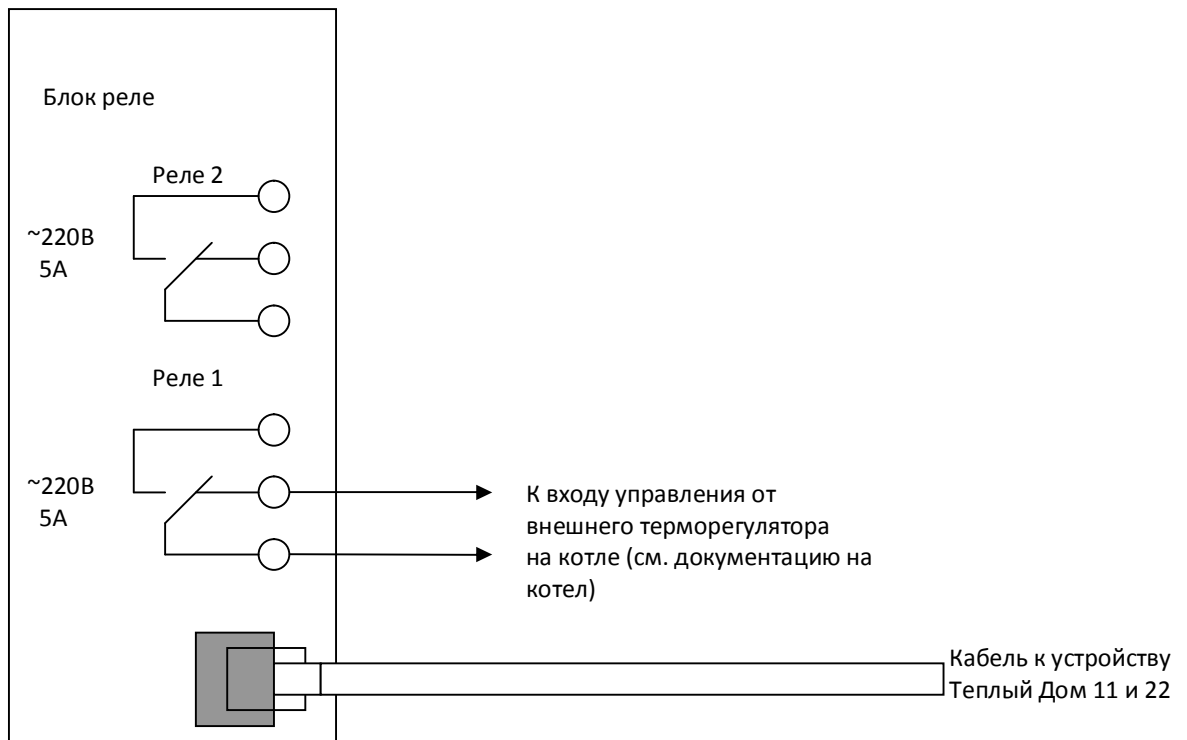
Схема подключения силовой нагрузки к обычному блоку реле:



Номинал предохранителя – 8А на каждое реле.
 Запрещается использовать предохранители большего номинала!

Модель 11 управляет одним реле (Реле 1), модель 22 – двумя реле.

Схема подключения блока реле к входу для термостата на котле:



Номинал предохранителя – 8А на каждое реле.
Запрещается использовать предохранители большего номинала!

Модель 11 управляет одним реле (Реле 1), модель 22 – двумя реле.

Приложение 6. Подключение технологических датчиков (модели 11, 11М)

Подключение внешних цепей Устройства должно производиться квалифицированным специалистом с соблюдением действующих норм и правил по монтажу и эксплуатации электроприборов!

1. Обесточьте подключаемые приборы.
2. Осуществите подключение технологических датчиков согласно схеме. Подключение к котлам выполнять строго в соответствии с документацией котла.

Схема подключения датчика утечки газа с питанием от 220В:

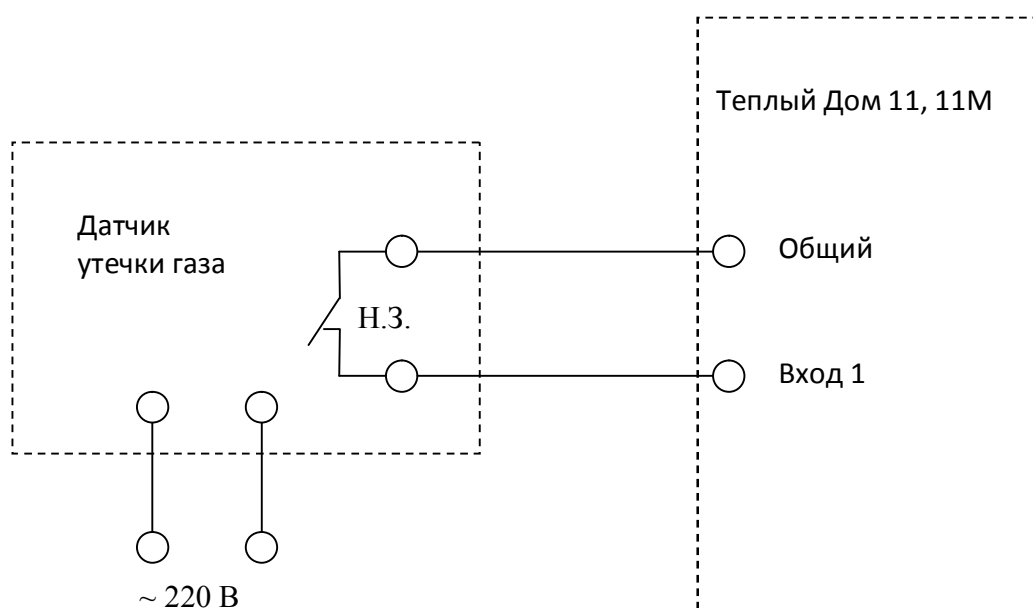


Схема подключения датчика утечки газа с питанием от 12В:

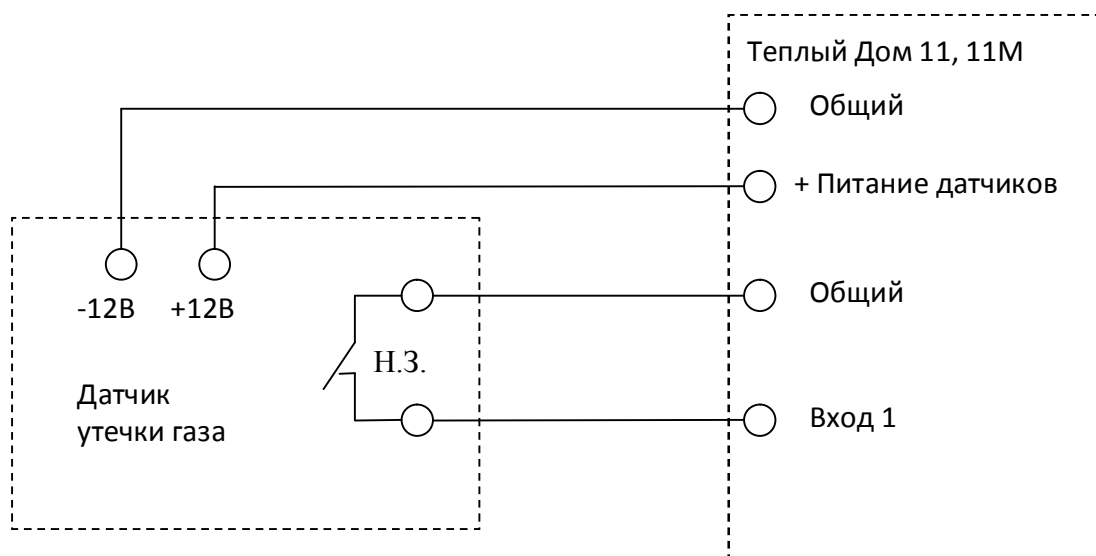


Схема подключения датчика протечки воды с питанием от 12В:

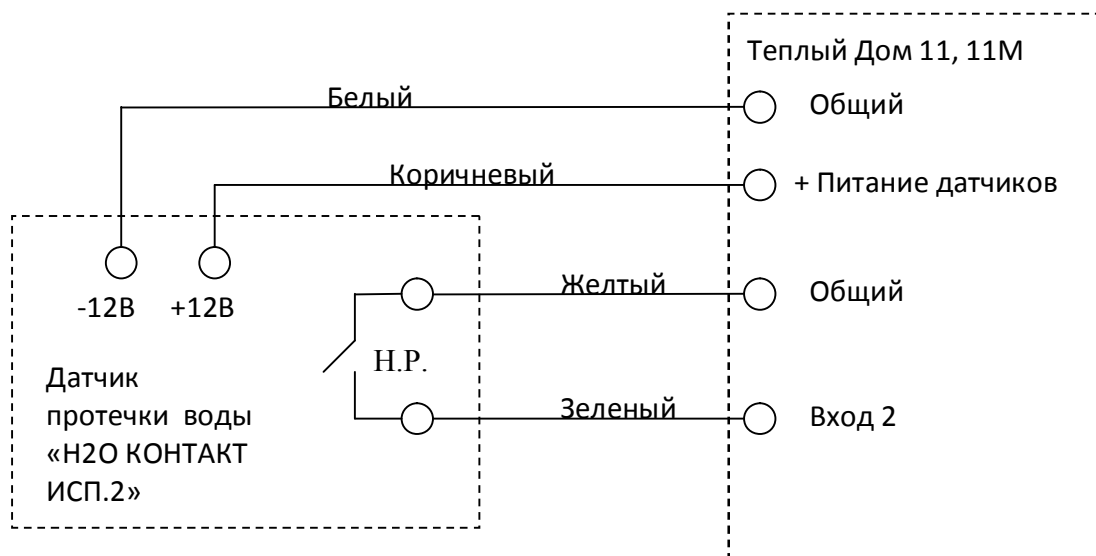
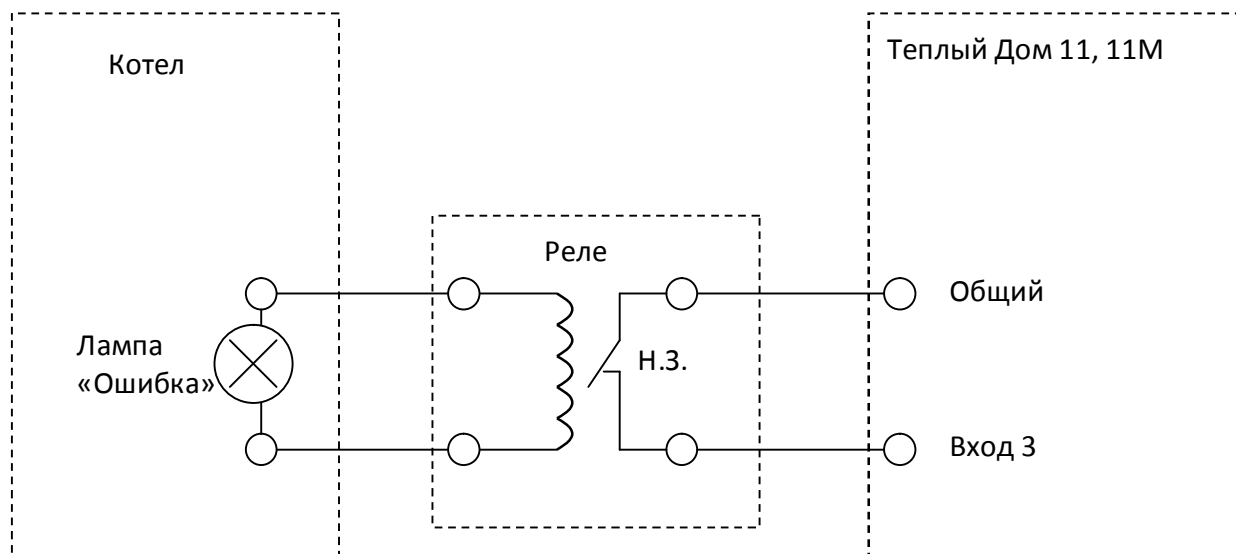


Схема подключения к лампе АВАРИЯ на котле:

Подключение к котельному оборудованию должно выполняться квалифицированным специалистом по соответствующей марке оборудования строго в соответствии с документацией на оборудование!

Напряжение обмотки реле подбирается согласно напряжению на аварийной лампе котла (~220В или =12В).



Приложение 7. Технические характеристики

Количество сотовых номеров оповещения	5
Рабочий диапазон прибора	от -30°C до +50°C
Измеряемая температура датчиком	от -50°C до +79°C
Автоматический контроль температуры	от +01°C до +79°C
Основное питание (адаптер)	~220В (220В -> 15В 0,5А)
Резервное питание, внутр. аккумуляторы	3,7В, Li-Ion 2000мАч
Резервное питание, внешний аккумулятор	12В, 7Ач
GSM антенна	встроенная
Подключение внешней GSM антенны	SMA разъем
Мощность реле (модели 11 и 22, на один канал)	опция, до 1 кВт или до 4кВт
Мощность реле (модель 11М, встроенное)	до 2 кВт

Служба поддержки

Производитель осуществляет бесплатную поддержку пользователей в течение 1 года с даты производства Устройства. Поддержка пользователей осуществляется в письменном виде. Вопросы необходимо отправлять на электронную почту termoregulator@ya.ru, указав серийный номер изделия (см. на задней стороне Устройства).

Коллектив разработчиков постоянно совершенствует продукт, учитывает комментарии и пожелания пользователей.

Гарантийные обязательства

Гарантийный срок изделия — 1 год.

Гарантийный срок исчисляется с момента продажи. При отсутствии в гарантийном талоне (либо данной инструкции) отметки торгующей организации или невозможности ее установления, гарантийный срок исчисляется с момента выпуска изделия производителем.

В случае выхода изделия из строя по вине предприятия-изготовителя и соблюдении правил эксплуатации изложенных в руководстве пользователя, владелец имеет право на бесплатный ремонт изделия.

Бесплатный ремонт производится только в течение гарантийного срока, указанного в гарантийном талоне.

Доставка изделия для ремонта или его возврат осуществляется силами и за счет владельца.

Время выполнения ремонта — не более 20 календарных дней.

Аппарат снимается с гарантийного обслуживания в случае:

1. наличия механических повреждений корпуса, блока питания;
2. несоответствия модели и серийного номера на аппарате указанным в гарантийном талоне;
3. утере гарантийного талона или со следами исправлений даты и серийного номера, указанных в талоне;
4. наличия следов постороннего вмешательства или ремонта аппарата в неуполномоченных сервисных центрах;
5. несанкционированных изменений конструкции или схемы аппарата.
6. попадания внутрь изделия посторонних предметов, веществ, жидкостей, насекомых (тараканов);
7. повреждений вызванных стихией, пожаром, бытовыми факторами;
8. несоответствия Государственным стандартам параметров питающих сетей и других побочных внешних факторов.

В случаях, перечисленных выше, производитель снимает с себя гарантийные обязательства, а также не несет ответственности за качество работы изделия. Владелец имеет право произвести ремонт за свой счет.

Гарантия не распространяется на аккумуляторные батареи.

Внимание! Работающие электроприборы, в том числе данное Устройство и его компоненты, должны быть установлены на несгораемые подставки, подложки вдали от сгораемых предметов (т.е. предметов из пластмассы, тканей, дерева, резины, бумаги и других сгораемых, горючих, легковоспламеняющихся материалов) а так же вдали от горючих жидкостей, газов, веществ и т.д. Запрещается оставлять работающие электроприборы, в т.ч. данное Устройство и его компоненты, без присмотра.

Производитель не несет ответственности за любой ущерб, явившийся следствием несоблюдения данной инструкции, действующих норм и правил по технике безопасности, а так же других нормативно-технических документов.

Информация о продаже

Дата продажи " _____ 20 г.

Подпись продавца _____

Печать продавца